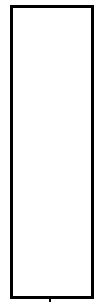


小学2年男子初級の部 42名 A

	身長	体重	級	所属道場		本戦1分30秒	延長1分	最終延長なし
1	まつばらりゆうのすけ 松原瑠之介	132	29	9・橙	東京ベイ港			
2	あにやうぶれしやす アニヤウブレシヤス周平	130	30	10・橙	吉祥寺杉原	A1	A39	
3	おたわらひようが 小田原彪牙	130	32	8・青	東京東		A87	
4	わたなべゆうと 渡邊結斗	123	29	8・青	栃木		A40	
5	すすきしょうた 鈴木翔大	130	30	10・橙	東京東			A111
6	たちいりけいすけ 立入慶祐	131	25	8・青	世田谷杉並			
7	みずまたいせい 水島大晴	137	34	8・青	東京東	A2	A41	
8	こまつゆうた 小松優太	130	29	7・青	東京佐伯		A88	
9	なかむらせいしゅう 中村清十郎	126	24	8・青	東京城南川崎			
10	おくやま げんた 奥山 元太	123	24	8・青	東京東	A3	A42	
11	ゆんちゆう 尹志友	120	25	10・橙	群馬			A123
12	やまなかしゅうと 山中脩叶	120	24	7・青	東京ベイ港			
13	いいだともき 飯田智輝	119	22	9・橙	東京佐伯	A4	A43	
14	さとうりゅうき 佐藤龍己	120	19	無・白	東京東		A89	
15	やまきり ともひろ 山切 智裕	117	20	7・青	東京東		A44	
16	おかだしょうた 岡田湘太	119	19	7・青	湘南			A112
17	あさみまさき 浅見 柁輝	120	24	7・青	東京東			
18	やましたしょうや 山下翔也	126	24	9・橙	栃木	A5	A45	
19	きたじまはるまさ 北嶋治将	129	25	7・青	東京城南川崎		A90	
20	ほそのりんたろう 細野琳太郎	124	27	8・青	東京東			
21	たかほしこうが 高橋幸雄	125	28	9・橙	群馬		A46	

入賞者8名



A129

小学2年男子初級の部 42名

A

本戦1分30秒 延長1分 最終延長なし

身長 体重 級 所属道場

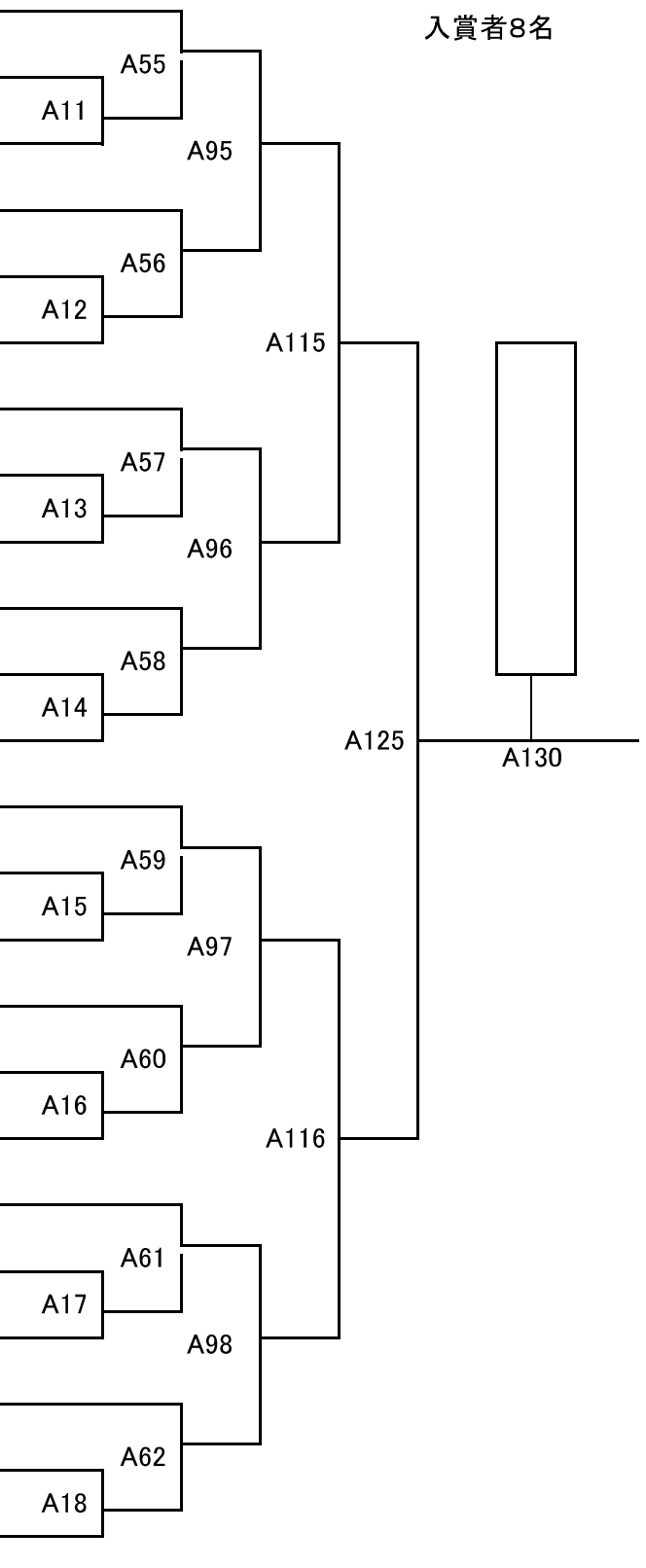
		身長	体重	級	所属道場		
A124	A113	A47	22	せきぐちこうた 関口昂汰	127 25 8・青	東京東	
		A91	23	いわさきけいた 岩崎経太	123 21 7・青	東京佐伯	
			A6	24	くらたたいしん 倉田泰臣	123 22 7・青	東京城南川崎
		A48	25	うちだよしほる 内田喜悠	118 21 8・青	東京東	
			26	にしひられお 西平怜広	118 22 8・青	東京東	
		A92	A49	27	まつまるらん 松丸蘭	120 21 8・青	東京東
	A7		28	いだゆきと 井田幸人	120 21 10・橙	群馬	
			29	やまきり たかひろ 山切 敬裕	118 20 7・青	東京東	
	A50		30	えんどうゆうだい 遠藤雄大	123 22 8・青	東京ベイ港	
			31	みやちえいもん 宮地映紋	125 22 7・青	東京城南川崎	
	32		ながいしよま 永井奨真	130 27 10・橙	群馬		
	A93	A51	33	いいむらほと 飯村遙斗	129 27 7・青	埼玉中央	
			34	ながさわ ゆうま 長澤 佑真	138 29 8・青	東京東	
		A9	35	つひひじ きはち 築比地 貴八	128 30 10・橙	東京東	
			A52	36	こいすみ りよま 小泉 諒真	127 28 10・橙	千葉南
		A114	37	おかだしよた 岡田昌大	127 27 7・青	東京佐伯	
			A53	38	のもごうた 野本晃汰	125 25 8・青	東京東
	39			おおさきたくみ 大笹拓臣	125 25 9・橙	栃木	
	A94		A10	40	ほらひろき 原弘樹	131 25 9・橙	東京城南川崎
			A54	41	かとうらいき 加藤来葵	127 24 8・青	東京ベイ港
	42		ほんだけんご 本田賢吾	123 23 7・青	東京佐伯		

小学3年男子初級の部 47名 A

順位	名前	身長	体重	級	所属道場
1	うるしはらまさよし 漆原雅善	132	28	5・黄	東京城南川崎
2	きくちしゅうぞう 菊池修蔵	131	31	6・黄	栃木
3	おおやりゆうせい 大矢琉成	134	33	8・青	埼玉武蔵
4	ふるたちこうき 古館弘光	146	46	6・黄	総本部
5	よしだ きりく 吉田 希陸	146	43	9・橙	千葉南
6	しまだゆうご 嶋多勇吾	135	40	8・青	東京ベイ港
7	うえだしょうえい 上田 祥永	127	27	6・黄	東京東
8	おうきはると 黄木遥斗	132	27	8・青	埼玉中央
9	おおおかようや 大岡陽哉	126	30	6・黄	東京東
10	すずきたかや 鈴木崇矢	135	31	5・黄	東京城南川崎
11	あかぎゆうと 赤木優斗	143	28	6・黄	世田谷杉並
12	よしぬまこうへい 吉沼昂平	138	32	8・青	東京東
13	さとうたける 佐藤雄流	123	23	6・黄	世田谷杉並
14	ながみげんた 永見玄太	130	24	10・橙	東京東
15	とみざわくうや 富澤空哉	130	22	無・白	群馬
16	おのでらしょうたろう 小野寺正太郎	141	37	5・黄	東京北西
17	しちのひろむ 七野広夢	135	39	8・青	埼玉中央
18	いんなみしょうま 印南翔馬	145	40	10・橙	東京東
19	あさみゆきや 浅見雪矢	125	22	6・黄	世田谷杉並
20	いちかわたいが 市川泰雅	135	28	7・青	東京ベイ港
21	やのほいと 矢野自由	131	28	6・黄	神奈川東横浜
22	わたなべたいせい 渡邊泰誠	130	31	5・黄	東京城南川崎
23	おおさきはやと 大笹隼斗	138	27	9・橙	栃木
24	ありすみきよと 有住清音	131	33	7・青	東京東

本戦1分30秒 延長1分 最終延長なし

入賞者8名



小学3年男子初級の部 47名

A

本戦1分30秒 延長1分 最終延長なし

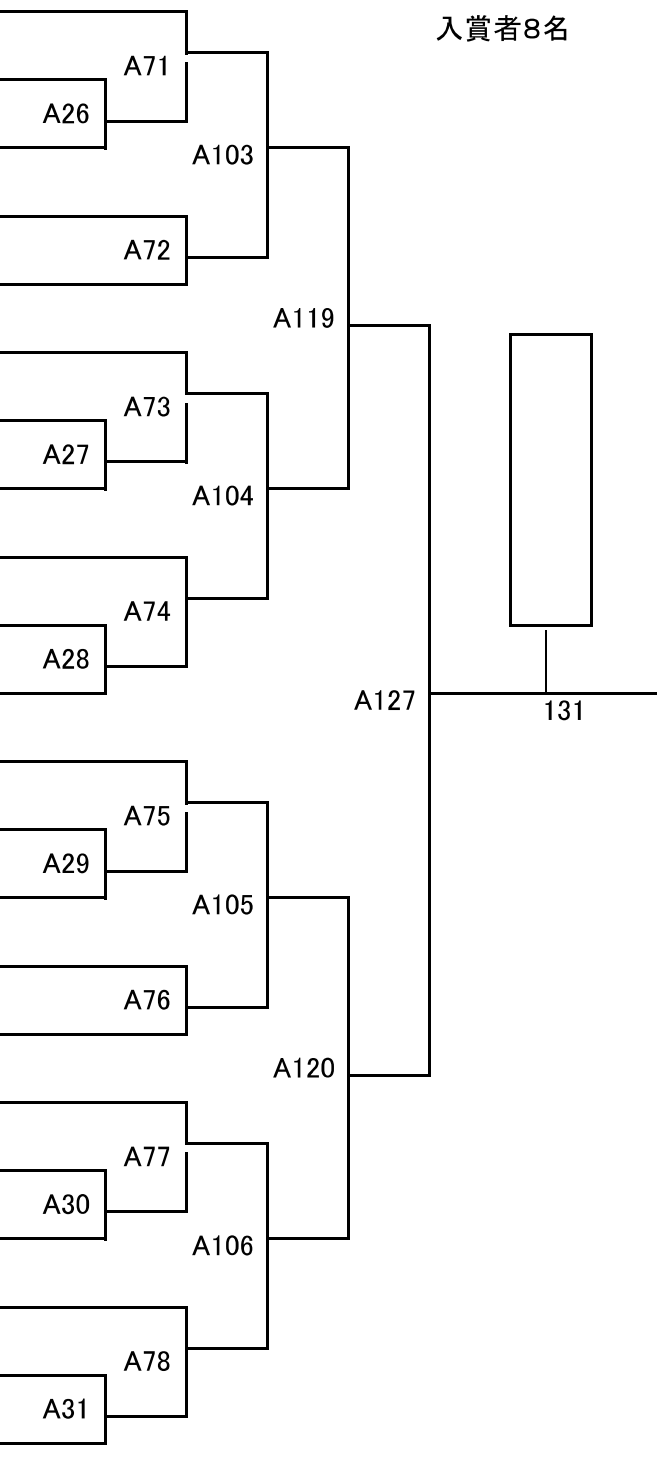
身長 体重 級 所属道場

順位	選手名	身長	体重	級	所属道場
25	うすいしんたろう 薄井心太郎	127	28	10・橙	東京東
26	えんどう しゅら 遠藤 修羅	126	25	8・青	栃木
27	とみたたかと 富田貴斗	129	28	8・青	東京ベイ港
28	わたなべきら 渡辺輝空	137	33	9・橙	埼玉中央
29	かたおかしゅと 片岡柊斗	134	32	無・白	東京東
30	しむらなつめ 志村奈摘	134	33	7・青	総本部
31	つつみあきと 堤亮人	128	25	6・黄	東京東
32	たなかがい 田中凱	130	25	7・青	東京城南川崎
33	もちつきあさき 望月朝気	127	23	6・黄	世田谷杉並
34	たかぎなち 高木奈馳	124	24	6・黄	東京東
35	たけだなくと 武田波陸人	126	25	6・黄	青森
36	こいずみけん 小泉建人	125	25	5・黄	東京東
37	おちあひあきと 落合晃士	132	26	6・黄	東京東
38	かねこきょうすけ 金子恭介	135	30	6・黄	吉祥寺杉原
39	たけうちりょうた 竹内瞭太	130	25	5・黄	神奈川県横浜
40	たなか りゅうた 田中 隆太	133	32	8・青	東京東
41	たけしまよしのすけ 武嶋嘉之介	135	32	8・青	東京城南川崎
42	とみながあきつぐ 富永章胤	140	27	10・橙	世田谷杉並
43	ほせがわゆうき 長谷川友輝	143	49	7・青	東京ベイ港
44	いしいしろうた 石井翔大	142	51	8・青	群馬
45	うえむら こうしろう 上村 航志郎	135	35	9・橙	静岡西
46	おおいわこたろう 大岩虎太郎	130	34	8・青	東京北西
47	いしわたりたいと 石渡大翔	137	36	5・黄	東京城南川崎

小学5年男子上級の部 45名 A

本戦1分30秒 延長1分 最終延長なし

順位	名前	身長	体重	級	所属道場
1	たじまひろや 田島裕也	141	34	2・茶	東京東
2	むらばやしこうたろう 村林孝太郎	143	42	4・緑	東京城南川崎
3	くほ ほうこ 久保 宝虎	146	44	2・茶	千葉南
4	あんくている・じえい アンクティル・ジェイ	150	45	2・茶	世田谷杉並
5	さとうともき 佐藤義綺	152	49	2・茶	東京東
6	ほしもとみずき 橋本瑞樹	145	35	4・緑	神奈川東横浜
7	はらだつばさ 原田つばさ	150	42	4・緑	東京東
8	あくつしゅん 阿久津隼	147	43	2・茶	栃木
9	なかむらむさし 中村武蔵	158	49	2・茶	東京城南川崎
10	やしまじょういちろう 矢島丈一朗	136	34	4・緑	神奈川東横浜
11	さとうけんた 佐藤絢斗	144	39	3・緑	東京東
12	やさきあきひろ 矢崎晃大	143	43	2・茶	世田谷杉並
13	たかほしりゅうま 高橋龍央	144	41	4・緑	群馬
14	おおこしかつま 大越克磨	140	31	1・茶	東京東
15	やまたゆうすけ 山田雄介	160	61	3・緑	東京城南川崎
16	おちあいそうた 落合奏太	156	53	1・茶	栃木
17	ふくだきよた 福田京汰	147	35	3・緑	東京東
18	よしだりゅうと 吉田龍斗	149	41	3・緑	世田谷杉並
19	すぎたじょう 杉田丞	147	41	4・緑	東京東
20	みねもとだいき 峰本大毅	142	30	2・茶	東京東
21	いしはらしん 石原心	149	38	2・茶	東京城南川崎
22	ごとうだいき 後藤大毅	150	37	1・茶	神奈川東横浜



小学5年男子上級の部 45名

A

本戦1分30秒 延長1分 最終延長なし

身長 体重 級 所属道場

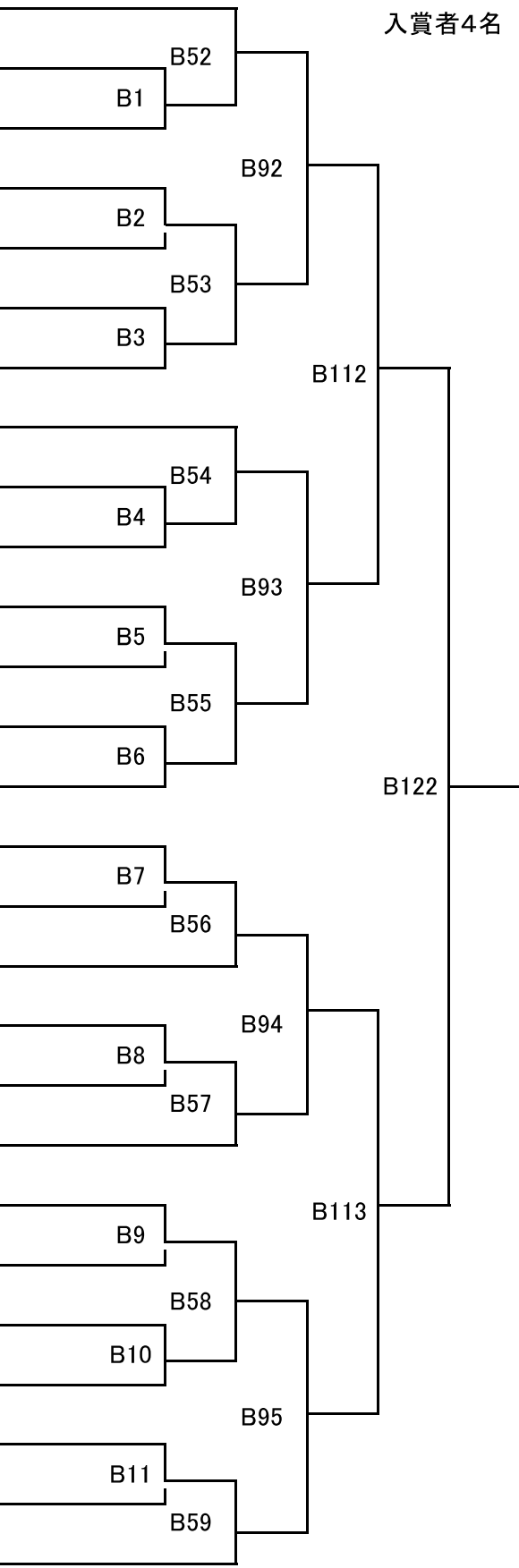
順位	選手名	身長	体重	級	所属道場
23	さとうはやて 佐藤颯	140	33	初・黒	東京東
24	もとみやいつき 本宮一稀	141	40	2・茶	栃木
25	おさわ こうき 小澤 倅輝	142	38	4・緑	静岡西
26	ゆんちおん 尹志遠	135	35	4・緑	群馬
27	こだまつかさ 小玉司	136	34	4・緑	西神奈川
28	おかだなおき 岡田直輝	133	30	2・茶	東京東
29	つるおかひろと 鶴岡裕人	145	37	1・茶	栃木
30	さおとめゆうた 早乙女雄大	148	34	2・茶	東京城南川崎
31	あべりょうた 阿部諒太	138	31	初・黒	東京東
32	みやもとゆうせい 宮本悠生	142	30	4・緑	神奈川東横浜
33	かかすふうが 賀数風我	132	28	2・茶	東京東
34	やりたれいじろう 鎗田怜次郎	148	40	3・緑	東京城南川崎
35	いのほらたろう 猪原太郎	126	26	2・茶	東京東
36	ふくしましょうよう 福島照陽	125	23	4・緑	群馬
37	みなかわ しんた 皆川進太	138	30	4・緑	吉祥寺杉原
38	ほんだしょうた 本多将太	137	31	4・緑	神奈川東横浜
39	ざわいてんしん 澤井天心	138	40	4・緑	東京城南川崎
40	どうちゆうだい 登内雄大	135	29	初・黒	東京東
41	ざわしたよういち 澤下陽一	140	40	2・茶	東京東
42	あかしこうた 明石皓大	146	43	2・茶	東京城南川崎
43	ふくい たいき 福井 泰貴	142	32	4・緑	千葉南
44	とみむらかいや 富村凱也	147	37	1・茶	神奈川東横浜
45	かわしまかずと 川島一斗	142	35	2・茶	東京東

幼年 年少・年中の部 27名 B

身長 体重 級 所属道場

本戦1分 延長1分 最終延長なし

順位	名前	身長	体重	級	所属道場
1	かんげそうすけ 菅家壮介	100	16	無・白	東京東
2	なかむらりょうひ 中村凌飛	101	16	無・白	神奈川東横浜
3	いわした なおちか 岩下 尚親	100	15	10・橙	東京東
4	せまただおき 瀬間忠興	102	16	無・白	東京東
5	いがしょういち 伊賀翔一	102	15	無・白	東京東
6	なかやとつじ 中谷統士	103	17	無・白	東京東
7	すぎやまりんたろう 杉山凜太郎	100	15	10・橙	東京東
8	おちあい よしき 落合 慶喜	108	19	無・白	静岡西
9	こえだきくら 肥田咲良	100	17	無・白	東京東
10	なるやましようき 成山昇輝	108	18	10・橙	東京佐伯
11	すすきそうま 鈴木聡真	110	18	10・橙	東京ベイ港
12	おぐらこうき 小倉康希	105	20	無・白	東京東
13	やすいふみや 安井文哉	110	19	10・橙	東京城南川崎
14	よしこえはるさ 吉越羽瑠沙	110	19	無・白	東京東
15	しみずちひろ 清水千寛	104	16	無・白	東京東
16	つちやせいと 土屋聖和	108	18	無・白	東京城南川崎
17	ふくちてつ 福地徹	110	16	10・橙	東京東
18	たかはしあい 高橋亜依	110	16	無・白	東京東
19	いねやまと 稲大和	107	17	10・橙	湘南
20	にしお りんたろう 西尾 凜太郎	106	20	10・橙	東京東
21	すすきあやか 鈴木彩香	108	20	10・橙	神奈川東横浜
22	わかつきももたろう 若槻桃太郎	106	16	無・白	東京東
23	きたじまよしみち 北嶋儀道	110	19	10・橙	東京城南川崎
24	まつしま そうた 松島 颯汰	108	16	10・橙	東京東
25	すすきりゅう 鈴木玖龍	114	18	10・橙	東京ベイ港
26	いいだゆら 飯田悠良	112	18	10・橙	東京佐伯
27	こはやしれお 小林蓮和	111	21	8・青	東京東

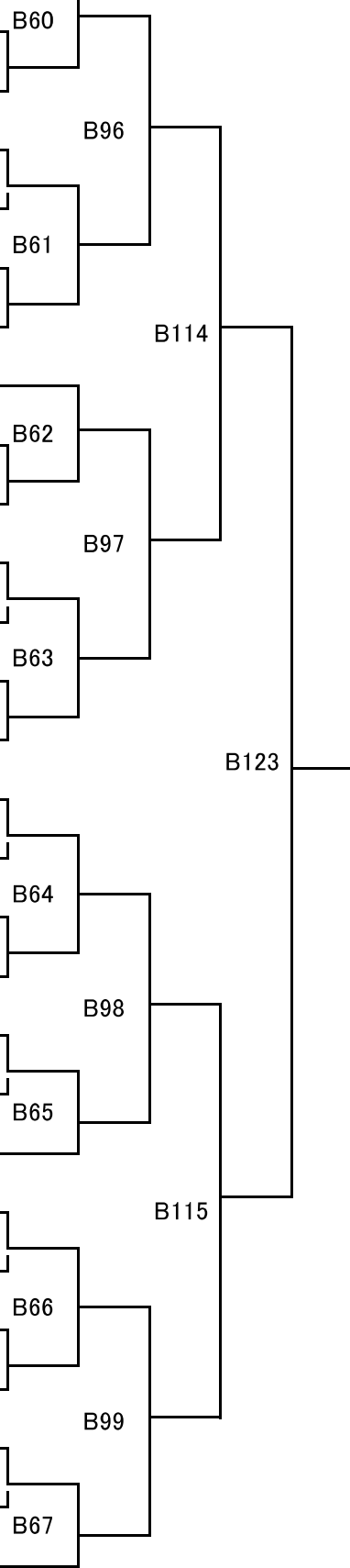


幼年 年長の部 28名 B

身長 体重 級 所属道場 本戦1分 延長1分 最終延長なし

順位	名前	身長	体重	級	所属道場	試合番号
1	よしながしゅうえつ 吉永秀悦	115	22	7・青	東京東	
2	いのうえるい 井上瑠偉	120	19	9・橙	東京ベイ港	B60
3	わたはると 和田温人	113	21	10・橙	東京東	B12
4	まついゆめか 松井夢花	117	18	無・白	東京東	B13
5	つらたまお 浦田麻央	110	17	無・白	川崎東湘南	B61
6	ざわいな 澤井ナノ	100	16	10・橙	東京城南川崎	B14
7	こはやしみなど 小林湊	110	18	9・橙	神奈川東横浜	
8	かつやまだいき 勝山大輝	109	19	10・橙	東京東	
9	ちぢわなゆた 千々和那悠太	108	18	10・橙	東京ベイ港	B62
10	みうらたくま 三浦拓真	114	18	10・橙	東京東	B15
11	はーでいまんあれぐ ハーディマンアレクサンダー	116	22	7・青	東京東	B16
12	せきすみりゆうのす 関角隆ノ介	118	20	無・白	世田谷杉並	B63
13	なかやまらいき 中山輝己	120	22	9・橙	東京ベイ港	B17
14	しみずしゅんた 清水俊汰	117	23	8・青	東京東	
15	こはたけんま 木幡健真	116	21	10・橙	東京東	B18
16	さかもとゆうと 坂本悠斗	118	22	8・青	神奈川東横浜	B64
17	おたわらみゆう 小田原愛優	117	22	10・橙	東京東	B19
18	しのはらかなと 篠原叶途	110	18	10・橙	東京東	
19	さはあるじゅ サハアルジュ	121	26	無・白	東京東	B20
20	しまたゆうが 島田勇雅	119	23	10・橙	東京ベイ港	B65
21	がにえふるまん ガニエフ・ロマン	121	20	8・青	東京東	
22	おじまみわ 尾島美和	118	27	無・白	東京東	B21
23	しちのあゆま 七野歩真	115	21	9・橙	埼玉中央	B66
24	さおとめたけひろ 早乙女丈大	113	21	10・橙	東京城南川崎	B22
25	しみずるい 清水琉生	118	22	10・橙	東京東	
26	いしいゆうた 石井雄大	118	23	無・白	群馬	B23
27	いちかわりゆういち 市川 竜一	118	25	10・橙	東京東	B67
28	せきゆうすけ 関悠佑	125	26	9・橙	東京ベイ港	

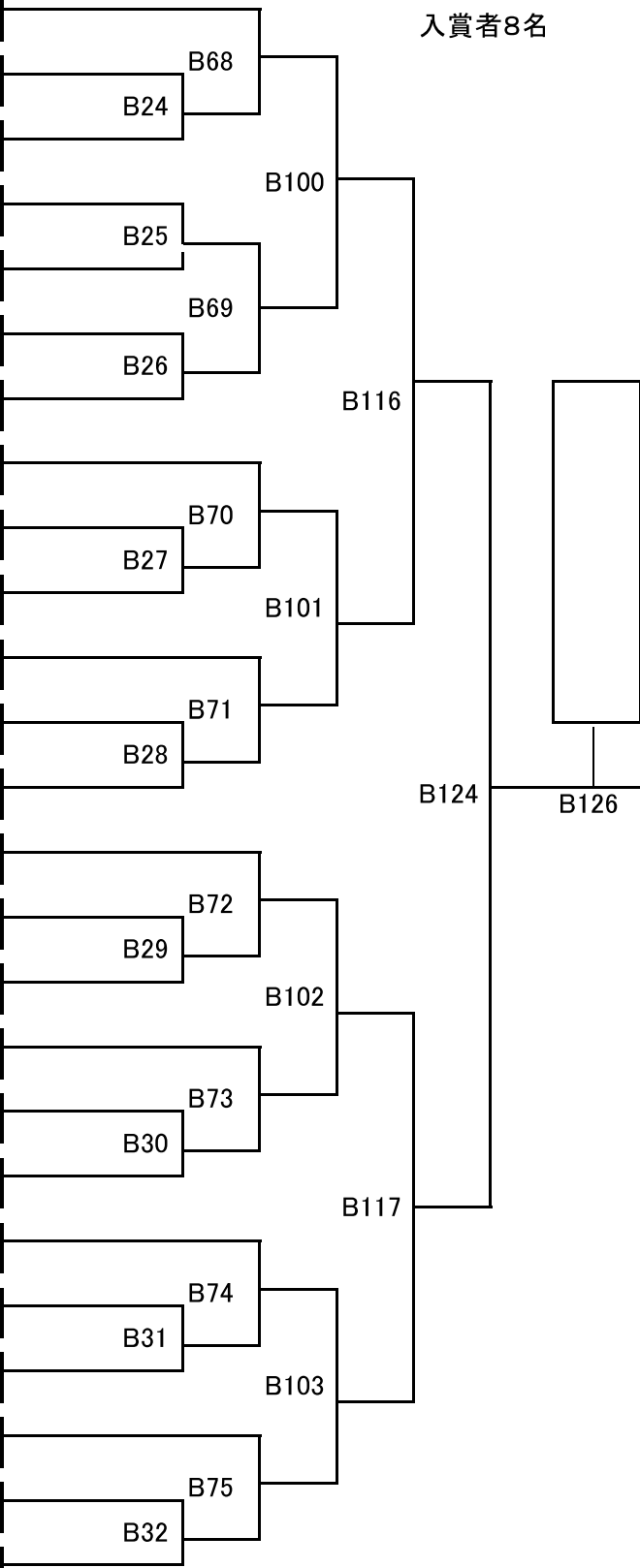
入賞者4名



小学1年男子の部 50名 B

	身長	体重	級	所属道場	本戦1分30秒	延長1分	最終延長なし
1	むらかみしき 村上四季	125	25	7・青	東京ベイ港		
2	あかほりたいが 赤堀太河	123	23	9・橙	吉祥寺杉原	B68	
3	おにぎわしゆんたる 鬼澤駿太郎	130	25	8・青	世田谷杉並	B24	
4	きとうこうけん 佐藤孝憲	124	23	7・青	東京東	B25	
5	ひらやしけん 平林賢登	122	24	9・橙	東京城南川崎	B69	
6	きうちかゆき 木内隆幸	132	32	8・青	東京東	B26	
7	じんほしよご 神保昌吾	127	29	9・橙	東京中野		
8	いたゆうじ 井田裕士	124	23	7・青	東京東		
9	てらたゆうき 寺田悠輝	123	24	10・橙	東京ベイ港	B70	
10	かめいなおひろ 亀井脩紘	124	27	8・青	栃木	B27	
11	しんぼぶんしろう 真保文四郎	120	27	8・青	東京ベイ港		
12	やまざきかいら 山崎海来	117	20	8・青	川崎東湘南	B71	
13	ふじのそつま 藤野壮馬	118	21	無・白	東京東	B28	
14	とうへいこうた 東平孝太	123	22	7・青	東京佐伯		
15	くりほりゆうせい 栗原隆成	125	23	8・青	東京東	B72	
16	いしもとりく 石本湊久	120	19	8・青	埼玉中央	B29	
17	ないとうしゆうと 内藤脩斗	116	20	7・青	中村道場		
18	かきおこうた 鍵尾康太	108	15	9・橙	東京ベイ港	B73	
19	うらの ゆうし 浦野 優志	108	20	無・白	静岡西	B30	
20	やまかわりゆうじ 山川龍二	120	20	8・青	東京東		
21	ながみしんた 永見信太	120	20	10・橙	東京東	B74	
22	いとうこうえい 伊藤巧英	117	22	8・青	東京ベイ港	B31	
23	やまぐちりょう 山口諒	120	22	7・青	東京東		
24	はっとりそつま 服部壮真	122	22	8・青	東京城南川崎	B75	
25	むらおかほるき 村岡遼紀	122	21	無・白	東京東	B32	

入賞者8名



小学1年男子の部 50名 B

本戦1分30秒 延長1分 最終延長なし

身長 体重 級 所属道場

順位	選手名	身長	体重	級	所属道場
26	つるみたまき 鶴見環	121	27	9・橙	世田谷杉並
27	つちやるいと 土屋瑠叶	125	31	9・橙	東京城南川崎
28	うめやまほるき 梅山晴輝	122	22	8・青	栃木
29	すぎたじゅん 杉田淳	118	20	10・橙	東京東
30	もくしあさひ 茂串朝陽	116	22	7・青	湘南
31	おおさわひゆう 大沢彪	115	20	8・青	東京ベイ港
32	こえたいき 肥田大樹	123	25	8・青	東京東
33	のぐちそうた 野口颯太	118	19	8・青	東京ベイ港
34	わたゆうじ 和田有司	118	20	9・橙	西神奈川
35	わたなべたいち 渡辺太一	116	20	9・橙	撃風塾
36	こみかすどら 小見和真	119	19	8・青	埼玉中央
37	よこせほるき 横瀬晴生	118	21	7・青	東京東
38	なかざわしゅん 中沢隼	126	21	無・白	東京東
39	こすぎしやうた 小杉祥太	123	22	9・橙	東京ベイ港
40	かわしましやうた 川島祥太	123	23	10・橙	東京東
41	かたやなぎ こうたろ 片柳 功太郎	115	18	無・白	東京東
42	てらたゆうま 寺田雄真	112	19	8・青	埼玉中央
43	あべこうき 阿部聖	116	17	10・橙	東京東
44	しまだそうた 嶋多総太	120	20	8・青	東京ベイ港
45	おぐちかいら 小口權良	127	22	10・橙	東京東
46	うじいえゆうが 氏家優芽	123	35	9・橙	川崎東湘南
47	おおたしやう 太田翔	121	30	10・橙	世田谷杉並
48	きこたりゆうせい 迫田竜政	122	26	8・青	東京ベイ港
49	ふくしませいや 福島聖也	117	24	8・青	吉祥寺杉原
50	むらばやしちひろ 村林千紘	128	28	8・青	東京城南川崎

小学1年女子の部 11名 B

	身長	体重	級	所属道場	本戦1分30秒	延長1分	最終延長なし
1	しまかんな	115	19	8・青	東京東		
2	ひろせりさ	120	20	無・白	東京東	B84	
3	しもたさらさ	120	16	8・青	東京ベイ港	B42	
4	あさみえりか	125	18	無・白	世田谷杉並	B85	
5	なかもりさやか	110	18	10・橙	東京東	B43	
6	とくやまえりか	121	22	9・橙	東京城南川崎	B86	
7	につためむ	122	22	7・青	東京東	B86	
8	いしかわみどり	122	24	8・青	埼玉中央	B109	
9	こみねこまち	131	28	8・青	総本部	B44	
10	あおきゆいな	126	26	8・青	東京城南川崎	B87	
11	せいどうなぎさ	127	27	6・黄	青森		

入賞者2名

小学2年女子の部 15名 B

	身長	体重	級	所属道場	本戦1分30秒	延長1分	最終延長なし
1	つらたまい	125	23	8・青	川崎東湘南	B45	
2	やすいかれん	125	23	10・橙	東京城南川崎	B88	
3	ほしもとなつき	120	21	8・青	神奈川東横浜	B46	
4	もとみやしゆう	116	19	6・黄	栃木		
5	ほらひなた	125	23	7・青	埼玉武蔵	B47	
6	さわだいちか	127	27	9・橙	東京城南川崎	B89	
7	いとうこうさ	132	29	6・黄	世田谷杉並	B48	
8	すすきゆうな	130	40	10・橙	東京東		
9	ほりかえれい	125	22	8・青	川崎東湘南	B49	
10	おちあい みお	124	22	無・白	静岡西	B90	
11	さかいしょうか	131	25	8・青	撃風塾	B50	
12	ほんだむつあ	128	28	7・青	東京城南川崎		
13	こはやしりんか	134	34	8・青	東京東	B51	
14	やのみさと	137	31	8・青	世田谷杉並	B91	
15	なかむらほのか	127	26	7・青	川崎東湘南		

入賞者4名

中学生女子の部 7名 C

	身長	体重	級	所属道場	本戦1分30秒	延長1分	最終延長1分
1	鈴木なな子	156	50	2・茶 東京東		入賞者2名	
2	波多野圭香	154	48	1・茶 神奈川東横浜			
3	落合里桜	156	53	1・茶 栃木			
4	渡邊紗綾	156	53	1・茶 東京東			
5	根本葵	161	46	2・茶 神奈川東横浜			
6	松本菜摘	143	37	初・黒 東京東			
7	小嶋夏鈴	154	45	初・黒 東京東			

一般女子の部 6名 C

	身長	体重	級	所属道場	本戦1分30秒	延長1分	最終延長1分
1	杉浦いつか	158	58	初・黒 中村道場		入賞者1名	
2	奥野由莉子	160	62	2・茶 東京東			
3	牧野亜紀子	165	56	4・緑 世田谷杉並			
4	種村みゆき	158	46	6・黄 東京東			
5	中川林香	166	54	初・黒 栃木			
6	松本綾美	153	50	初・黒 東京東			

シニア30の部 13名 C

	身長	体重	級	所属道場	本戦1分30秒	延長1分	最終延長1分
1	くらちまさひこ 倉知雅彦	181	80	2・茶	東京東		入賞者2名
2	べんじやみん・るなぐ BENJAMIN・RUNNACCES	179	92	2・茶	東京ベイ港		
3	かないこうじ 金井孝次	172	80	8・青	埼玉武蔵		
4	みうらてつや 三浦徹也	176	68	2・茶	東京東		
5	みよししん 三好 心	169	70	6・黄	東京東		
6	たかつじきんいち 高辻 欽一	169	65	1・茶	総本部		
7	おかのけん 岡野 謙	173	77	4・緑	東京東		
8	ふくいこうすけ 福井浩介	177	97	5・黄	東京ベイ港		
9	ふじわらまさと 藤原正人	172	78	4・緑	東京城南川崎		
10	すすきのりたか 鈴木智尊	181	70	初・黒	東京東		
11	たむらよしひさ 田村佳久	170	58	1・茶	埼玉武蔵		
12	おさわ たかゆき 小澤 貴之	168	62	2・茶	静岡西		
13	さいとうおさむ 斎藤修	174	70	2・茶	東京東		

シニア40の部 18名 C

	身長	体重	級	所属道場	本戦1分30秒	延長1分	最終延長1分
1	おおやまさゆき 大山雅之	173	72	初・黒	東京東		入賞者4名
2	よしだゆうじ 吉田雄資	164	60	2・茶	東京城南川崎		
3	やまおかまさひで 山岡正秀	165	63	4・緑	東京東		
4	たなかじゆんいち 田中純一	165	65	8・青	埼玉武蔵		
5	ながせよしあき 長瀬由明	171	67	10・橙	神奈川東横浜		
6	あおきやすひろ 青木康浩	175	92	初・黒	栃木		
7	わたなべほせ 渡邊ホセ	175	98	1・茶	東京中野		
8	ほーでいまんじょん ハーディマンジョン	173	77	3・緑	東京東		
9	かたぎりまさゆき 片桐雅之	174	80	1・茶	群馬		
10	さくましげる 佐久間茂	175	78	8・青	東京東		
11	とりほとしひこ 鳥羽俊彦	169	70	4・緑	群馬		
12	くりはらたかひろ 栗原貴大	168	65	4・緑	神奈川東横浜		
13	あおぬまのぶゆき 青沼伸幸	170	65	6・黄	埼玉武蔵		
14	いとうみのる 伊藤 稔	178	75	6・黄	東京東		
15	おさふね みつあき 長船 光昭	169	68	初・黒	静岡西		
16	きたやまゆきお 北山由起夫	175	79	1・茶	埼玉武蔵		
17	しまゆづすけ 島裕亮	172	75	5・黄	東京東		
18	かわうちなおよ 川内直哉	166	68	初・黒	東京城南川崎		

シニア50の部 10名 C

	身長	体重	級	所属道場	本戦1分30秒	延長1分	最終延長1分
1	おだのりひこ 織田 勲彦	181	80	2・茶	東京東		入賞者2名
2	よしのまさひこ 吉野 雅彦	172	79	弐・黒	東京城南川崎		
3	えぐちえいじ 江口 英二	182	85	4・緑	東京東		
4	たかはしじゆんいち 高橋 淳一	170	69	1・茶	東京城南川崎		
5	もちつきまさあき 望月 昌明	173	78	2・茶	東京佐伯		
6	かねことしあき 金子 俊明	163	52	2・茶	東京城南川崎		
7	みやもと こういち 宮本 浩一	165	55	3・緑	千葉南		
8	よしざわきよし 吉澤 清司	164	66	2・茶	東京城南川崎		
9	もりきくお 森 喜久男	170	60	8・青	東京東		
10	かとうまさかつ 加藤 真勝	164	70	初・黒	埼玉武蔵		

一般男子初級軽量級の部 13名 C

	身長	体重	級	所属道場	本戦2分	延長2分	最終延長2分
1	よしおかそつた 吉岡 颯太	170	52	6・黄	東京東		入賞者2名
2	むらつばきたくや 村椿 卓也	170	66	6・黄	群馬		
3	うつのみやたつのり 宇都宮 辰徳	166	60	6・黄	埼玉熊谷		
4	さかたにぎんじろう 坂谷 銀次郎	175	68	6・黄	世田谷杉並		
5	のむらゆう 野村 優	162	60	無・白	青森		
6	ふじいげんと 藤井 源人	173	62	7・青	東京中野		
7	せままさお 瀬間 征男	172	55	無・白	東京東		
8	いとう ゆうや 伊藤 裕也	170	60	9・橙	千葉南		
9	なんはあきひこ 難波 晃彦	170	68	8・青	東京ベイ港		
10	わたなべほるぎ 渡辺 陽樹	178	64	無・白	世田谷杉並		
11	さわもとてるのぶ 澤本 晃伸	173	68	8・青	東京東		
12	ますだかずき 増田 和樹	173	68	無・白	世田谷杉並		
13	たなかこうじ 田中 宏治	172	60	8・青	埼玉中央		

一般男子上級軽量級の部 18名 C

	身長	体重	級	所属道場	本戦2分	延長2分	最終延長2分
1	いりきたくむ 入来拓夢	172	69	初・黒	東京城南川崎		
2	ほりえりゆうじ 堀江竜二	165	68	初・黒	神奈川東横浜	C24	
3	きたやまゆうき 北山佑己	172	65	1・茶	埼玉武蔵		
4	かないすぐる 金井卓	160	50	初・黒	東京東		
5	はざまひろみ 裕 博己	170	60	4・緑	東京中野		
6	しむらすずり 志村朱々璃	170	65	初・黒	総本部		
7	しのはらゆうた 篠原優太	168	65	1・茶	栃木		
8	ただようせい 多田耀成	166	58	初・黒	東京東		
9	いがらしちひろ 五十嵐千尋	167	60	4・緑	埼玉武蔵		
10	ほらだけんた 茨田健太	171	63	1・茶	埼玉熊谷		
11	かとういおり 加藤伊織	177	69	初・黒	世田谷杉並		
12	かないわたる 金井渉	160	50	初・黒	東京東		
13	やました ゆうじ 山下 雄之	166	67	初・黒	長野		
14	やまぐちしんじ 山口真司	166	69	貳・黒	栃木		
15	あひこしょうた 安孫子将太	162	66	2・茶	東京城南川崎		
16	おおたに たくみ 大谷 拓見	166	58	3・緑	静岡西		
17	くろだいきち 黒田大吉	168	60	2・茶	世田谷杉並	C25	
18	すきのふみや 杉野史弥	173	62	初・黒	埼玉武蔵		

C24	C56	C81	C92	C96
C57	C58			
C59	C82	C93		
C60	C83			
C61	C84			
C62		C63		

入賞者4名

一般男子初級重量級の部 8名 C

	身長	体重	級	所属道場	本戦2分	延長2分	最終延長2分
1	わがたかし 和賀崇	163	74	5・黄	東京東	C20	入賞者2名
2	あきば りゅういちぞ 秋葉 龍一郎	170	75	無・白	静岡西	C54	
3	きむらとおる 木村亨	170	82	8・青	東京東	C21	
4	ふじた じゅんべい 藤田潤平	172	75	9・橙	静岡西	C80	
5	たかほしひろのぶ 高橋洋亘	171	85	6・黄	東京東	C22	
6	えりつくぼと エリック・バット	188	90	6・黄	東京城南川崎	C55	
7	いそぐちなりひろ 磯口斉裕	177	90	10・橙	神奈川東横浜	C23	
8	すずき けんた 鈴木 健太	188	88	9・橙	静岡西		

一般男子上級重量級の部 12名 C

	身長	体重	級	所属道場	本戦2分	延長2分	最終延長2分
1	まえざわかずよし 前澤一吉	177	81	弐・黒	東京城南川崎	C64	入賞者2名
2	にしどうあきのぶ 西堂晃進	178	78	2・茶	埼玉中央	C26	
3	いけうちたかなお 池内敬直	171	73	3・緑	群馬	C85	
4	さかいすすむ 酒井進	180	84	初・黒	世田谷杉並	C65	
5	にしかわかずひろ 西川和宏	177	87	4・緑	西神奈川	C27	
6	たむらほるのぶ 田村晴信	183	92	2・茶	東京城南川崎	C94	
7	せりざわ ひろかず 芹澤 宏和	174	75	2・茶	静岡西	C28	
8	えんどうひであき 遠藤英明	172	78	2・茶	東京城南川崎	C66	
9	わた よしひろ 和田 欣大	171	78	初・黒	千葉南	C86	
10	いしかわじゅんや 石川純也	178	90	2・茶	世田谷杉並	C29	
11	かやまあきひろ 香山明広	180	94	2・茶	東京城南川崎	C67	
12	なかむらまさひと 中村征仁	190	100	弐・黒	中村道場		

小学2年男子上級の部 23名 D

	身長	体重	級	所属道場		本戦1分30秒	延長1分	最終延長なし
1	よしながそつたつ 吉永聡達	126	24	4・緑	東京東			
2	ごとうふみや 後藤文弥	128	25	1・茶	神奈川県横浜	D1	D28	
3	うすいひでたね 臼井英胤	128	30	5・黄	東京佐伯		D80	
4	たなか ゆうき 田中 優輝	120	32	2・茶	東京東		D29	
5	こばやしりく 小林凜久	123	22	7・青	東京城南川崎	D2		
6	おおとも ぼく 大友 伯	116	20	6・黄	東京東		D106	
7	こばやしたいが 小林大華	128	26	3・緑	東京東		D30	
8	たかはしだいや 高橋大椰	131	27	5・黄	東京東	D3		
9	つかもとけいじろう 塚本慶次郎	125	25	6・黄	世田谷杉並		D81	
10	たむらいおり 田村伊織	115	20	4・緑	東京東		D31	
11	たなかけいた 田中慶多	123	24	4・緑	神奈川県横浜	D4		
12	おがたこうしろう 尾形鴻志郎	120	24	5・黄	栃木		D119	
13	くろさわそつた 黒澤創太	130	33	6・黄	群馬	D5		
14	わたなべだいすけ 渡辺大介	130	33	8・青	東京城南川崎		D32	
15	さくまこあ 佐久間心海	134	47	3・緑	東京東		D82	
16	はながたくしん 花方空心	141	35	9・橙	川崎東湘南	D6		
17	うちだにぎ一た 内田ニキータ	138	41	4・緑	神奈川県横浜		D33	
18	おかもとかい 岡本魁傑	132	27	4・緑	東京東		D107	
19	せきすみやすのすい 関角泰ノ介	129	25	6・黄	世田谷杉並		D34	
20	こばやしかける 小林翔	136	27	4・緑	神奈川県横浜		D83	
21	たなかもとき 田中基貴	125	25	6・黄	東京佐伯	D7		
22	あんさいなき 安西凧	127	27	6・黄	東京城南川崎		D35	
23	さとうかける 佐藤駆	130	29	3・緑	東京東			

入賞者4名

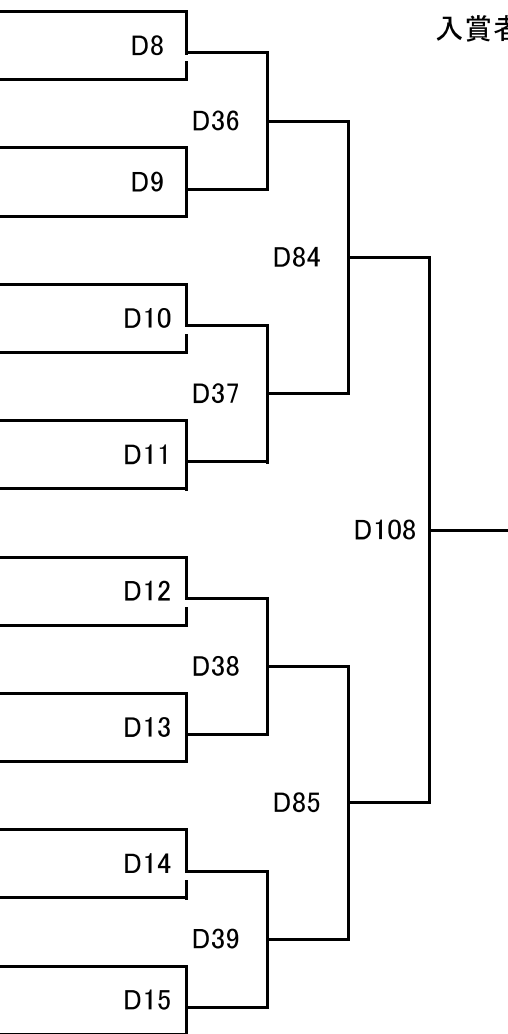
小学3年男子上級の部 16名 D

身長 体重 級 所属道場

本戦1分30秒 延長1分 最終延長なし

順位	選手名	身長	体重	級	所属道場	試合番号
1	すえはらりゆうせい 末原龍聖	128	25	3・緑	東京東	D8
2	せきぐちじゅんや 関口純矢	126	28	4・緑	東京東	D36
3	むらばやしこうすけ 村林浩介	136	29	4・緑	東京城南川崎	D9
4	ともまつゆうしん 友松佑心	134	27	3・緑	東京東	D84
5	こはやしよしちか 小林誉知	135	30	4・緑	栃木	D10
6	こえだやまと 肥田大和	140	33	2・茶	東京東	D37
7	おおかわかつ 大川夏生	135	30	5・黄	青森	D11
8	おじまゆうすけ 尾島優介	138	30	4・緑	東京東	D108
9	さとうりつき 佐藤律綺	142	50	4・緑	東京東	D12
10	あくつりよう 阿久津諒	137	37	4・緑	栃木	D38
11	くらはしたくと 倉橋拓都	130	33	4・緑	東京東	D13
12	おおつかくう 大塚空	133	27	4・緑	東京東	D85
13	なかおこうせい 中尾光誠	136	32	4・緑	埼玉熊谷	D14
14	そんふみたか 孫翰岳	132	31	4・緑	東京東	D39
15	みずのりゆうせい 水野竜聖	138	35	4・緑	東京城南川崎	D15
16	ながしまひろし 長嶋寛	140	36	3・緑	東京東	

入賞者4名



小学4年男子初級の部 39名 D

身長 体重 級 所属道場 本戦1分30秒 延長1分 最終延長なし

順位	名前	身長	体重	級	所属道場
1	あおきかなた 青木海夏太	130	30	6・黄	東京ベイ港
2	たなかとうや 田中登也	138	30	10・橙	世田谷杉並
3	なす けいた 那須 奎太	136	28	9・橙	千葉南
4	たけしたこうた 竹下航大	133	27	5・黄	東京東
5	すどうだいき 須藤大喜	135	28	8・青	埼玉武蔵
6	たいらゆうと 平悠斗	138	33	5・黄	東京東
7	ひろせりょう 廣瀬涼	140	32	8・青	撃風塾
8	うじいえあいと 氏家愛斗	142	36	6・黄	川崎東湘南
9	たなかじん 田中迅	145	36	5・黄	東京城南川崎
10	かめいたかすみ 亀井誉純	143	36	5・黄	栃木
11	なみきまさや 並木将也	134	33	8・青	群馬
12	いのうえようご 井上耀悟	129	30	9・橙	総本部
13	たまきこうたろう 玉置幸太郎	125	33	6・黄	東京東
14	はらゆうた 原悠太	145	33	5・黄	東京城南川崎
15	たかぎたもん 高木多聞	139	40	5・黄	東京佐伯
16	やまぎだいや 山崎大弥	130	30	6・黄	埼玉武蔵
17	しもたゆういちろう 下田雄一郎	130	25	7・青	東京ベイ港
18	おかげんしん 岡 元信	125	22	8・青	栃木
19	なかじまたいき 中嶋大樹	129	29	6・黄	東京東
20	さくまらいお 佐久間黎王	133	32	8・青	神奈川東横浜

入賞者8名

小学4年男子初級の部 39名

D

本戦1分30秒 延長1分 最終延長なし

身長 体重 級 所属道場

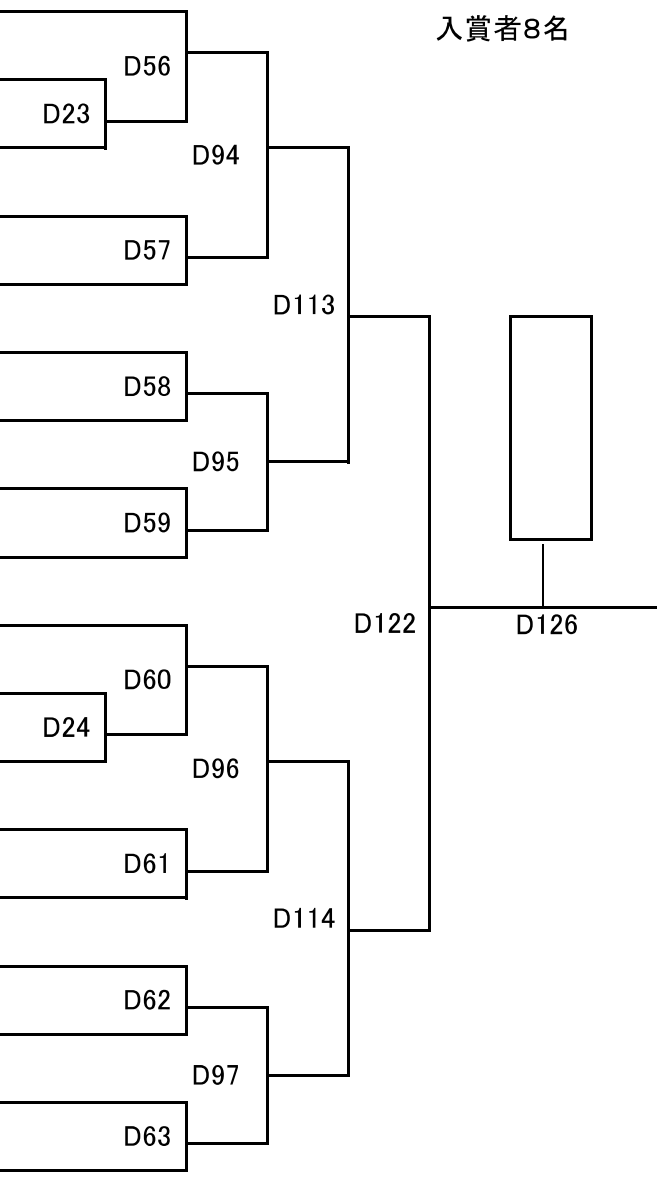
順位	選手名	身長	体重	級	所属道場
21	佐々木 諒也	135	35	8・青	東京東
22	藤崎 黄平	133	33	7・青	東京佐伯
23	嶋田 慎吾	147	41	10・橙	東京東
24	関田 大地	140	35	8・青	埼玉武蔵
25	土屋 惇翔	140	41	5・黄	東京城南川崎
26	笹沼 京吾	129	29	8・青	栃木
27	大瀧 夢一	131	26	6・黄	東京ベイ港
28	嶋村 法穂	135	26	8・青	東京東
29	大類 研志	131	24	6・黄	群馬
30	渡邊 幸祐	133	32	6・黄	東京東
31	安藤 一平	135	37	8・青	撃風塾
32	鈴木 健太	136	40	6・黄	東京東
33	清水 義	134	34	7・青	東京佐伯
34	鍛冶屋 巧	133	33	8・青	東京東
35	浅野 凱生	141	43	6・黄	世田谷杉並
36	角田 豪志	140	46	8・青	東京東
37	鈴木 敬太	140	41	6・黄	中村道場
38	桑原 丈	142	45	6・黄	東京東
39	石原 優	145	37	5・黄	東京城南川崎

小学4年男子上級の部 36名 D

所属道場 身長 体重 級 本戦1分30秒 延長1分 最終延長なし

所属道場	選手名	身長	体重	級	順位
世田谷杉並	おきたゆうせい 荻田雄生	142	42	2・茶	1
西神奈川	すぎやまるきや 杉山瑠輝也	147	44	4・緑	2
埼玉中央	なかもひろむ 長友優夢	145	38	5・黄	3
栃木	おがたしんのすけ 尾形真之介	134	34	3・緑	4
静岡西	ほり しゆんすけ 堀 俊介	138	35	2・茶	5
東京東	たむらこうし 田村功志	136	29	4・緑	6
神奈川東横浜	まつもとまさや 松本将弥	136	30	1・茶	7
東京東	こみやたくみ 込山拓弥	136	26	3・緑	8
東京佐伯	くどうたくと 工藤拓斗	138	30	4・緑	9
東京東	ひろたにりょうた 廣谷綾太	128	26	3・緑	10
世田谷杉並	いしかしろう 石塚将	135	27	2・茶	11
東京東	たじりあつや 田尻惇也	130	30	8・青	12
東京東	えんどうそうた 遠藤颯太	133	26	2・茶	13
群馬	あくつきらと 阿久津輝虎	134	26	3・緑	14
東京東	しみすゆうた 清水祐汰	130	29	3・緑	15
栃木	わたなべじゆきや 渡邊樹希耶	131	26	3・緑	16
東京城南川崎	まつやゆうき 松屋雄貴	126	25	4・緑	17
東京東	こうのほやと 河野隼	134	29	4・緑	18

入賞者8名



小学4年男子上級の部 36名

D

本戦1分30秒 延長1分 最終延長なし

		所属道場	身長	体重	級	
D123	D98	D64 世田谷杉並 <small>しかやまともや 鹿山智矢</small> 139 32 4・緑 19				
		東京東 <small>まついこころ 松井心</small> 143 33 5・黄 20				
	D115	D65 東京佐伯 <small>よしだじょうじ 吉田文二</small> 142 34 4・緑 21				
		東京城南川崎 <small>ほんだようた 本田耀汰</small> 144 30 4・緑 22				
	D99	D66 東京東 <small>なかもりはると 中森晴大</small> 130 25 3・緑 23				
		千葉南 <small>くした ゆうと 櫛田 結人</small> 135 30 3・緑 24				
	D67	D25 西神奈川 <small>すすきこじろう 鈴木小次郎</small> 139 38 3・緑 25				
		静岡西 <small>あらき いおり 荒木 伊織</small> 141 37 4・緑 26				
	東京東 <small>たなか まさと 田中 雅聖</small> 135 39 2・茶 27					
	D100	D68 青森 <small>やすはらけいと 安原啓翔</small> 138 43 4・緑 28				
		栃木 <small>おおのりょう 大野 凌</small> 143 43 4・緑 29				
	D116	D69 長野 <small>しみず りゅう 清水 琉生</small> 135 42 4・緑 30				
		神奈川東横浜 <small>ありのぶりゅうせい 有延流星</small> 142 45 4・緑 31				
	D101	D70 東京東 <small>よこせみつぎ 横瀬光希</small> 131 28 3・緑 32				
		世田谷杉並 <small>まつくらよしあき 松倉慶明</small> 136 32 2・茶 33				
	D71	D26 静岡西 <small>むらまつ りゅう 村松 龍</small> 134 30 3・緑 34				
東京佐伯 <small>かわいこうた 河合弘太</small> 133 31 4・緑 35						
東京東 <small>おおくほゆうき 大久保悠貴</small> 127 28 2・茶 36						

小学5年男子初級の部 17名 D

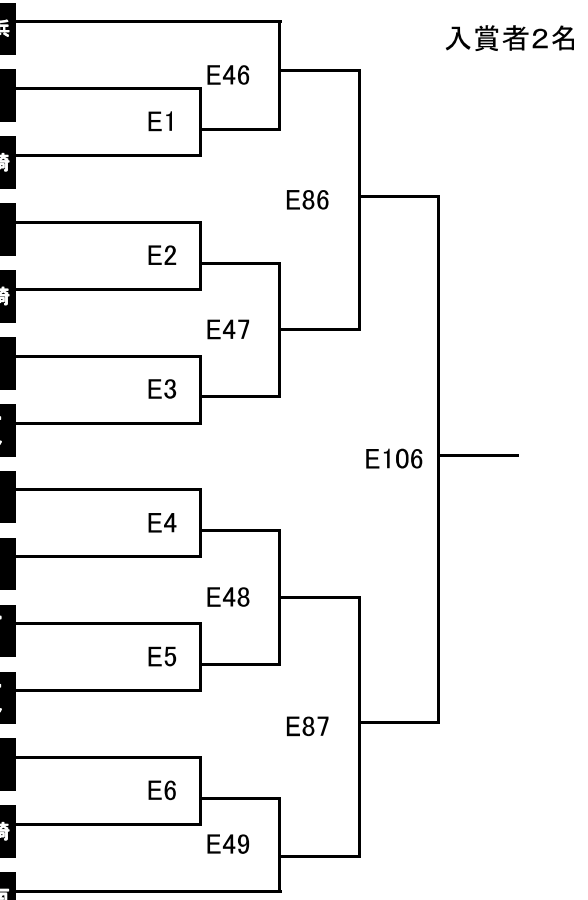
身長 体重 級 所属道場 本戦1分30秒 延長1分 最終延長なし

順位	名前	身長	体重	級	所属道場	試合
1	鈴木 巴公	131	31	5・黄	静岡西	D72
2	小倉 光弘	135	30	6・黄	東京東	D102
3	矢野 自然	131	28	6・黄	神奈川東横浜	D73
4	堤一真	135	28	6・黄	東京東	D117
5	玉木潤一	145	37	9・橙	東京ベイ港	D74
6	立花 洸太	140	38	8・青	東京東	D103
7	岩崎 純平	145	34	5・黄	東京佐伯	D75
8	森本 匠	145	34	9・橙	埼玉中央	D124
9	小宮 隆之介	135	35	6・黄	東京東	D76
10	原 輝月	137	30	5・黄	埼玉武蔵	D104
11	木幡 琉真	134	27	8・青	東京東	D77
12	松田 虎之介	130	25	7・青	群馬	D118
13	佐藤 匠	132	32	6・黄	世田谷杉並	D78
14	阿部 巧	139	41	5・黄	東京東	D105
15	越山 響	143	32	8・青	東京北西	D27
16	赤塚 壮吾	140	33	6・黄	東京東	D79
17	今中 郁	152	34	6・黄	静岡西	

入賞者4名

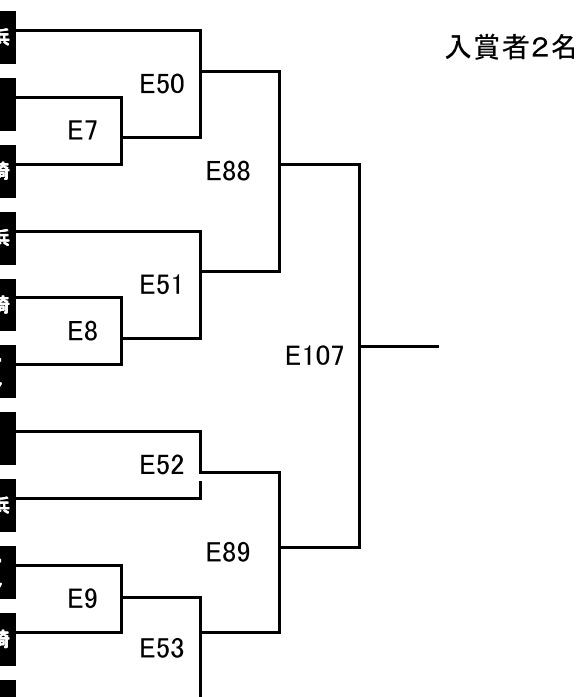
小学3年女子の部 14名 E

	身長	体重	級	所属道場	本戦1分30秒	延長1分	最終延長なし
1	とみむらにちか 富村日花	125	24	2・茶	神奈川県横浜		
2	みつい れいな 三井 玲奈	127	26	6・黄	栃木	E1	
3	さおとめあやめ 早乙女愛弥恵	134	28	5・黄	東京城南川崎		
4	いねゆりあ 稲優梨亜	121	25	9・橙	湘南	E2	
5	さわいしゆしゆ 澤井珠朱	120	25	5・黄	東京城南川崎		
6	ささぬまゆうき 笹沼侑希	124	25	8・青	栃木	E3	
7	いつほりん 伊坪凜	126	28	3・緑	東京東		
8	やまざきつみ 山崎海希	127	29	5・黄	栃木	E4	
9	みやざきあいり 宮崎愛梨	124	23	7・青	湘南		
10	おただ ななみ 小只 七海	132	34	8・青	静岡西	E5	
11	おりいまい 折井舞	140	43	8・青	東京東		
12	はねいし さら 羽石 沙良	130	30	8・青	栃木	E6	
13	ながはままりあ 永濱まりあ	139	33	5・黄	東京城南川崎		
14	まえかわまりな 前川まりな	133	32	7・青	川崎東湘南	E49	



小学4年女子の部 11名 E

	身長	体重	級	所属道場	本戦1分30秒	延長1分	最終延長なし
1	うめざわあやね 梅澤彩音	142	41	2・茶	神奈川県横浜		
2	うめやまなつき 梅山菜月	133	26	2・茶	栃木	E7	
3	こじまりこ 小島里恋	143	30	6・黄	東京城南川崎		
4	まつもとみなみ 松本みなみ	128	24	1・茶	神奈川県横浜		
5	やすいさら 安井さら	128	25	10・橙	東京城南川崎	E8	
6	しまくら 島くら	128	24	3・緑	東京東		
7	なみきともか 並木友香	131	25	7・青	群馬		
8	つちやゆずき 土屋柚稀	135	25	1・茶	神奈川県横浜		
9	わたなべしいな 渡邊椎菜	131	32	6・黄	東京東	E9	
10	みずのしゆり 水野朱理	136	28	8・青	東京城南川崎		
11	なかむらきすな 中村きすな	134	31	3・緑	神奈川県横浜	E53	



小学5年女子の部 6名 E

	身長	体重	級	所属道場		本戦1分30秒	延長1分	最終延長なし
1	かわしまほるか 川島遥香	138	40	1・茶	神奈川東横浜		入賞者1名	
2	きだみく 木田美玖	157	65	無・白	青森			
3	しが ここね 志賀 心寧	140	30	7・青	東京東			
4	うえだ もこ 植田 桃子	138	32	5・黄	静岡西			
5	しが おとね 志賀 音寧	140	30	7・青	東京東			
6	つのかわなつみ 角川夏海	127	25	初・黒	東京東			

小学6年女子の部 9名 E

	身長	体重	級	所属道場		本戦1分30秒	延長1分	最終延長なし
1	つちやゆうり 土屋結莉	150	35	1・茶	神奈川東横浜		入賞者2名	
2	はねいし るい 羽石 留唯	145	35	1・茶	栃木			
3	さとうゆめか 佐藤夢叶	138	31	4・緑	世田谷杉並			
4	すすきやこ 鈴木哉子	132	30	2・茶	東京東			
5	かたまりみのり 片桐実里	152	40	2・茶	群馬			
6	かじやちひろ 鍛冶屋 ちひろ	151	42	6・黄	東京東			
7	ほんみよこうすず 本明こうすず	151	37	3・緑	東京城南川崎			
8	しまむらこいな 嶋村仁夏	157	42	10・橙	東京東			
9	しのはらななこ 篠原ななこ	157	48	1・茶	栃木			

小学6年男子上級の部 31名 E

身長 体重 級 所属道場 本戦1分30秒 延長1分 最終延長なし

順位	名前	身長	体重	級	所属道場	試合番号
1	まついゆうき 松井勇樹	154	39	初・黒	東京東	E16
2	おがわしよ 小川翔	147	38	4・緑	埼玉中央	E62
3	うめやまじゅんや 梅山純弥	139	31	2・茶	栃木	E17
4	すすき かいと 鈴木 海斗	139	30	2・茶	千葉南	E94
5	たなかゆうと 田中佑斗	145	35	2・茶	神奈川県横浜	E18
6	わたなべれん 渡邊 錬	137	37	1・茶	栃木	E63
7	わたなべはやと 渡邊速斗	143	40	4・緑	東京城南川崎	E19
8	いわさきがもん 岩崎我門	140	40	2・茶	東京東	E109
9	おりいまさと 折井理人	145	40	2・茶	東京東	E20
10	しみずりき 清水 力	140	35	1・茶	長野	E64
11	ほねいしゆうき 羽石侑輝	146	38	2・茶	栃木	E21
12	たかせえいきち 高瀬永吉	156	42	初・黒	東京東	E95
13	すすきゆきと 鈴木由輝斗	157	42	1・茶	神奈川県横浜	E22
14	だいごつばき 醍醐 翼	160	48	4・緑	東京東	E65
15	ふじわらかい 藤原快	142	37	4・緑	埼玉中央	E23
16	ほそのこたろう 細野鼓太郎	142	36	2・茶	東京東	E115
17	はーでいまんういり ハーディマンウィリアム	155	50	2・茶	東京東	E24
18	きむらだいじゆ 木村大寿	150	43	3・緑	群馬	E66
19	きのしたこなん 木下虹波	156	40	2・茶	東京東	E25
20	いそやまかえで 磯山 楓	141	39	1・茶	栃木	E96
21	やすほらゆきあ 安原幸亜	158	52	4・緑	東京中野	E26
22	はしもとしよや 橋本翔矢	148	52	2・茶	東京東	E67
23	こやまはるかす 小山晴主	163	50	1・茶	神奈川県横浜	E27
24	おいぬまやまと 生沼弥真人	165	58	2・茶	東京城南川崎	E110
25	まつまるれん 松丸蓮	160	56	2・茶	東京東	E28
26	あらきりょうたろう 荒木遼太郎	157	52	4・緑	埼玉中央	E68
27	よしこえかずま 吉越一馬	155	48	2・茶	東京東	E29
28	たまがわあきと 玉川瑛斗	150	52	4・緑	神奈川県横浜	E97
29	やましろれいじ 山城怜士	159	50	2・茶	栃木	E30
30	ふしもとたかと 藤本嵩斗	166	54	2・茶	中村道場	E69
31	いとうむねたか 伊藤宗隆	165	72	2・茶	東京城南川崎	

入賞者8名

SC小学6年の部 10名 E

	身長	体重	級	所属道場		本戦1分30秒	延長1分	最終延長なし
1	つがわあつき 津川純輝	145	53	2・茶	東京東			
2	すすきりょうた 鈴木陵太	157	57	6・黄	東京北西			
3	みやざわりか 宮沢莉佳	158	50	6・黄	東京東			
4	わたなべともき 渡辺智樹	138	30	6・黄	世田谷杉並			
5	ひびのしゅん 日比野瞬	138	35	7・青	西神奈川			
6	たぶさかいと 田房海音	158	47	無・白	東京東			
7	さうちぶくまる サウラヴ・クマル	158	45	10・橙	東京東			
8	まつもとなりひろ 松本成弘	142	33	4・緑	世田谷杉並			
9	たかはしりき 高橋力	145	41	4・緑	東京東			
10	かわさきひろと 川崎大翔	145	41	4・緑	東京東			

入賞者2名

中学1年男子の部 15名 E

	身長	体重	級	所属道場		本戦1分30秒	延長1分	最終延長1分
1	しみずこうた 清水滉太	169	76	2・茶	東京佐伯			
2	きたゆう 木田悠	167	67	2・茶	青森			
3	おおもと かいじ 大本海児	167	65	2・茶	東京東			
4	ますのりよう 増野遼	165	60	1・茶	総本部			
5	とだたくみ 戸田匠	158	45	2・茶	東京東			
6	おおいわしんたろう 大岩真太郎	160	53	5・黄	東京北西			
7	こはやしつかさ 小林司	153	51	5・黄	栃木			
8	おくのりゆうせい 奥野竜生	158	60	初・黒	東京東			
9	いだしょうた 井田翔大	157	41	初・黒	東京東			
10	すすきけんた 鈴木健斗	167	48	2・茶	東京東			
11	やまききたいよう 山崎太洋	145	45	初・黒	栃木			
12	すえはらゆうと 末原勇人	153	45	初・黒	東京東			
13	おさわりゆうき 小澤琉稀	152	40	4・緑	静岡西			
14	くさなぎたいじゅ 草薙汰樹	150	44	初・黒	東京東			
15	えんどうかいと 遠藤海斗	155	43	初・黒	東京東			

入賞者2名

小学6年男子初級の部 7名 E

	身長	体重	級	所属道場	本戦1分30秒	延長1分	最終延長なし
1	148	39	6・黄	千葉南	E13		
2	135	29	6・黄	東京ベイ港	E13		
3	160	41	9・橙	東京中野	E14		
4	150	38	7・青	群馬	E14		
5	155	50	9・橙	静岡西	E15		
6	158	54	8・青	東京東	E15		
7	148	39	7・青	群馬	E61		

入賞者2名

中学2年男子の部 22名 E

	身長	体重	級	所属道場	本戦1分30秒	延長1分	最終延長1分
1	166	56	2・茶	東京城南川崎	E74		
2	145	40	初・黒	東京東	E38		
3	156	47	1・茶	青森	E38		
4	148	38	2・茶	東京東	E75		
5	162	46	2・茶	東京城南川崎	E75		
6	163	54	初・黒	東京東	E76		
7	160	52	2・茶	東京城南川崎	E39		
8	160	57	1・茶	西神奈川	E39		
9	170	60	2・茶	群馬	E77		
10	163	52	2・茶	西神奈川	E40		
11	162	50	2・茶	東京城南川崎	E40		
12	152	51	1・茶	栃木	E41		
13	143	40	初・黒	東京東	E78		
14	161	47	1・茶	神奈川東横浜	E78		
15	160	53	2・茶	東京東	E42		
16	164	50	3・緑	東京城南川崎	E42		
17	166	52	2・茶	世田谷杉並	E79		
18	167	52	2・茶	青森	E80		
19	174	55	3・緑	群馬	E80		
20	166	66	6・黄	西神奈川	E43		
21	172	60	4・緑	埼玉武蔵	E43		
22	170	69	2・茶	東京城南川崎	E81		

入賞者4名

SC幼年の部 29名 SC

	身長	体重	級	所属道場	本戦1分	延長1分	最終延長なし
1	つついけんた 筒井健太	115	18	10・橙	東京東		
2	まつさかくによし 松坂 邦由	116	21	無・白	東京東	SC1	
3	つちやしよた 土屋翔太	110	21	無・白	東京東		
4	くらはしどつこ 倉橋透湖	112	20	10・橙	東京東	SC2	
5	いわした ゆうせい 岩下 侑誠	110	17	10・橙	東京東		
6	たきぐち ひると 瀧口 大翔	108	18	10・橙	東京東	SC3	
7	おおのゆみえ 大野由弥瑛	105	16	10・橙	東京東		
8	ひらたけんしろう 平田健志朗	113	18	10・橙	東京東		
9	あかさわ まさたつ 赤澤 正龍	117	18	10・橙	東京東	SC4	
10	あんべさやき 安部早弥桔	117	21	10・橙	東京北西		
11	いけやゆうな 池谷優菜	120	23	無・白	東京東	SC5	
12	さどつりこ 佐藤 理子	119	20	無・白	東京東		
13	たきぐちさき 滝口咲葵	114	18	10・橙	東京東	SC6	
14	こはやし たいち 小林 泰知	111	17	10・橙	東京東		
15	はなさか けいじ 花坂慶司	107	17	無・白	東京東	SC7	
16	しまたりゆうのすけ 嶋田隆之介	110	17	無・白	東京東		
17	まつさか あきみつ 松坂 彬充	114	20	無・白	東京東	SC8	
18	にしむら ゆうま 西村 悠真	107	18	無・白	東京東		
19	いけひら はやと 池平 颯人	120	21	無・白	東京東	SC9	
20	えんどうわたる 遠藤 亘	120	24	10・橙	東京東		
21	おのまひろ 小野繭妃良	118	22	9・橙	青森	SC10	
22	くさなぎ けいしろう 草薙 慶翔	120	19	10・橙	東京東		
23	なかとゆうと 永田優斗	119	22	10・橙	東京東	SC11	
24	のせ たけとら 野瀬 武虎	118	20	10・橙	東京東		
25	しまつぼると 島津陽斗	126	24	10・橙	世田谷杉並	SC12	
26	おおもと たくま 大本 琢磨	123	23	無・白	東京東		
27	やまだゆうき 山田祐輝	123	35	10・橙	東京東	SC13	
28	さのぼると 佐野晴翔	117	33	10・橙	湘南		
29	まつもとあんり 松本杏俐	116	27	6・黄	東京東		

SC1	SC2	SC3	SC4	SC5	SC6	SC7	SC8	SC9	SC10	SC11	SC12	SC13	SC62
SC97	SC56	SC57	SC98	SC58	SC59	SC99	SC60	SC100	SC118	SC119	SC128		
入賞者4名													

SC小学1年の部 26名 SC

身長 体重 級 所属道場

本戦1分30秒 延長1分 最終延長なし

順位	選手名	身長	体重	級	所属道場	試合番号	対戦相手	結果
1	ふるかわ たいせい 古川 大晴	125	26	10・橙	東京東	SC63	SC14	入賞者4名
2	いしがき ひろゆき 石坂 博之	123	25	無・白	世田谷杉並	SC14	SC63	
3	ささき けんた 佐々木 賢人	122	24	無・白	東京東	SC15	SC64	
4	みやはら みなと 宮原 湊	122	22	6・黄	東京東	SC15	SC64	
5	おおさわ ゆういち 大澤 裕一	122	22	10・橙	東京東	SC16	SC64	
6	ふくだ しょうご 福田 翔梧	120	21	10・橙	東京東	SC16	SC64	
7	まつどちか 松戸 悠	123	23	6・黄	東京東	SC17	SC65	
8	いのうえ ふたば 井上 双葉	117	22	10・橙	東京東	SC17	SC65	
9	ひさかど こうへい 久門 康平	123	21	9・橙	吉祥寺杉原	SC18	SC66	
10	こいでりょうへい 小出 良平	129	21	無・白	東京東	SC18	SC66	
11	さとうあやね 佐藤 絢音	122	23	7・青	東京東	SC19	SC67	
12	さとうりょうじ 佐藤 瞭治	118	23	10・橙	東京東	SC19	SC67	
13	すぎうらりくと 杉浦 陸翔	116	22	無・白	東京東	SC20	SC68	
14	こたいら ゆうのすけ 古平 有之介	118	17	10・橙	東京東	SC20	SC68	
15	たかはし こうたろう 高橋 光太郎	112	18	10・橙	東京東	SC21	SC69	
16	やまぐち こうき 山口 倅輝	111	20	8・青	東京東	SC21	SC69	
17	つがた しょうご 津堅 祥吾	110	24	10・橙	東京東	SC22	SC70	
18	のぐち ゆうき 野口 友輝	117	20	10・橙	東京東	SC22	SC70	
19	あきやま ゆうと 秋山 雄図	121	23	無・白	東京東	SC23	SC70	
20	とみた こうすけ 富田 航祐	126	26	8・青	東京東	SC23	SC70	
21	よねだ たくま 米田 琢磨	125	30	10・橙	東京東	SC70	SC101	
22	いしかわ としひろ 石川 俊寛	122	23	無・白	東京東	SC70	SC101	
23	かんげのりひろ 菅家 紀大	125	25	10・橙	東京東	SC70	SC101	
24	かなざわ みつき 金澤 光輝	124	30	10・橙	東京東	SC70	SC101	
25	うえだ ちひろ 植田 千尋	128	35	10・橙	東京東	SC70	SC101	
26	たかはし ゆうき 高橋 優希	133	32	6・黄	東京東	SC70	SC101	

入賞者4名

SC101

SC120

SC129

SC121

SC104

SC小学2年の部 24名 SC

	身長	体重	級	所属道場		本戦1分30秒	延長1分	最終延長なし
1	むらいけんと 村井健人	130	26	6・黄	東京北西			
2	おおむるけんし 大室賢志	132	30	無・白	東京東	SC24	SC71	
3	こばやしかずし 小林和司	132	31	10・橙	東京東		SC105	
4	まつしまかなた 松島奏太	127	24	6・黄	東京東		SC72	
5	さのかいと 佐野海翔	121	27	8・青	湘南	SC25		
6	おおほしかずき 大橋一輝	120	30	10・橙	東京東		SC122	
7	たかはしりお 高橋梨緒	128	27	10・橙	東京東		SC73	
8	きたこうき 貴田航生	125	22	9・橙	西神奈川	SC26		
9	じょうかきたくま 城ヶ崎巧馬	123	22	無・白	東京東		SC106	
10	わかばやしともや 若林伴弥	126	23	6・黄	東京東		SC74	
11	かわさき ゆうし 川崎 雄獅	124	24	7・青	東京東	SC27		
12	つしまきら 津嶋 輝祥	129	27	10・橙	東京東		SC130	
13	ふくとみ ぼるた 福富 陽大	130	24	10・橙	東京東	SC28		
14	あんべよしまさ 安部吉政	134	27	10・橙	東京北西		SC75	
15	さきーらんとなると サザーランド成斗	135	26	8・青	東京東		SC107	
16	たなかしょうだい 田中翔大	128	26	10・橙	東京東	SC29		
17	こうだひろき 古宇田大貴	125	26	10・橙	東京東		SC76	
18	くまくらしゆん 熊倉 舜	133	27	10・橙	東京東		SC123	
19	うちだ りく 内田 陸	122	22	8・青	東京東	SC30		
20	たけしたまゆ 竹下真結	120	22	10・橙	東京東		SC77	
21	おおのたけふみ 大野毅文	114	18	8・青	東京東		SC108	
22	たぐちかい 田口海音	120	21	無・白	東京東	SC31		
23	さとうあまと 佐藤天飛	116	21	10・橙	東京東		SC78	
24	いのうえそら 井上空	118	18	8・青	東京東			

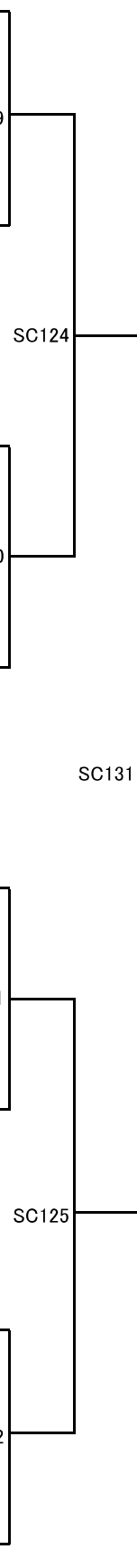
入賞者4名

SC小学3年の部 30名 SC

身長 体重 級 所属道場 本戦1分30秒 延長1分 最終延長なし

順位	名前	身長	体重	級	所属道場	SC番号
1	ほんまともき 本間智貴	124	23	無・白	東京東	SC79
2	たきぐちゆうき 滝口優貴	126	24	6・黄	東京東	SC32
3	たけむらしょうご 竹村章吾	127	23	10・橙	東京東	
4	まつしたさんとむで 松下聖人ムテキ	126	26	6・黄	東京東	SC33
5	はせがわたく 長谷川拓	122	24	8・青	東京東	SC80
6	ひめのきよと 姫野聖翔	124	21	8・青	東京東	SC34
7	やましたまさき 山下誠貴	122	22	無・白	東京東	
8	かわはたとしき 川端俊貴	138	42	8・青	世田谷杉並	SC35
9	やまたゆうと 山田悠人	139	38	6・黄	東京北西	SC81
10	さかがみきあさ 坂上貴晨	140	33	6・黄	湘南	SC36
11	はやしほるき 林春暁	135	32	10・橙	東京東	
12	いしわだけいや 石和田 恵也	138	27	6・黄	東京東	SC37
13	ひらばやしやまと 平林大和	136	28	6・黄	東京東	SC82
14	ひろせほる 廣瀬陽	139	28	4・緑	東京東	SC38
15	みずのかく 水野学	131	26	6・黄	東京東	
16	にったしりゆう 新田士竜	130	24	6・黄	東京東	SC39
17	せまよしひろ 瀬間慶弘	125	26	8・青	東京東	SC83
18	おぐらかく 小倉雅空	125	23	8・青	東京東	SC40
19	はせがわけん 長谷川 健	122	24	8・青	東京東	
20	のぐちこうき 野口 光輝	127	28	8・青	東京東	SC41
21	はなさかたろう 花坂太郎	132	26	4・緑	東京東	SC84
22	まつまさりよしすけ 松政良祐	128	26	10・橙	東京東	SC42
23	すえてつこ スエテツココ	132	30	4・緑	東京東	
24	みひろぎりりょうた 三尋木凌太	142	32	6・黄	湘南	SC43
25	さいとうじおん 齋藤慈恩	138	39	5・黄	東京北西	SC85
26	つちだゆい 土田優衣	147	39	4・緑	東京東	SC44
27	しばやまちひろ 柴山千空	140	40	8・青	群馬	
28	よしだみか 吉田三夏	146	38	6・黄	東京東	SC45
29	たなかまひる 田中茉日瑠	140	38	8・青	世田谷杉並	SC86
30	すずき ゆうこ 鈴木 優子	140	35	6・黄	東京東	

入賞者8名



SC小学4年の部 23名 SC

	身長	体重	級	所属道場	本戦1分30秒	延長1分	最終延長なし
1	えんどうかな 遠藤加菜	156	41	2・茶	東京東	SC77 SC46 SC113 SC88 SC47 SC89 SC48 SC114 SC90 SC49 SC50 SC91 SC115 SC51 SC92 SC127 SC93 SC116 SC52 SC94	入賞者4名
2	すきやまゆうき 杉山裕規	143	34	7・青	西神奈川		
3	すすきゆいこ 鈴木佑維子	152	40	10・橙	東京北西		
4	かわはらこうき 川端恒貴	144	40	6・黄	世田谷杉並		
5	うえただうどあり 上田ダウド壱利	146	53	7・青	東京東		
6	いけやしりゅう 池谷欣龍	143	53	8・青	東京東		
7	たなべりゅうのすけ 田邊龍之介	137	29	8・青	東京北西		
8	こくれうきよ 小暮佑京	121	25	8・青	群馬		
9	こたいらこうのすけ 古平光之介	126	21	8・青	東京東		
10	よしたねりょうた 吉種涼太	130	28	2・茶	東京東		
11	すすきみちはる 鈴木伯治	145	30	8・青	東京北西		
12	まつながりく 松永陸	135	30	6・黄	東京東		
13	やまさわこうた 八木澤宏太	124	22	7・青	東京北西		
14	じんほりお 神保璃青	120	23	8・青	群馬		
15	ひめのかいせい 姫野魁聖	128	22	6・黄	東京東		
16	ひのかいし 日野海志	138	34	8・青	東京北西		
17	あいざわりょうすけ 相澤良輔	125	25	6・黄	東京東		
18	よねもちぞうま 米持颯真	131	29	6・黄	東京東		
19	おかだけんせい 岡田健聖	139	38	6・黄	東京北西		
20	たむらみなみ 田村美波	148	43	4・緑	東京東		
21	しばやまたいが 柴山大河	140	39	7・青	群馬		
22	まきこうだい 牧功大	143	32	6・黄	東京北西		
23	しばさきほたか 柴崎帆貴	144	32	4・緑	東京東		

SC小学5年の部 6名 SC

	身長	体重	級	所属道場	本戦1分30秒	延長1分	最終延長なし
1	たなかしゅう 田中 柊	140	30	4・緑	東京東	SC95 SC53 SC117 SC54 SC96	入賞者1名
2	のほやしこうたろう 野林虎太郎	140	30	8・青	東京北西		
3	つがたかずま 津堅一真	136	30	8・青	東京東		
4	くりはらさくら 栗原 さくら	148	36	8・青	東京東		
5	いざわけんいち 井澤賢一	136	36	8・青	東京北西		
6	しばはら ぼると 柴原 陽大	145	35	4・緑	東京東		